



SEE

GOBIERNO DEL ESTADO DE BAJA CALIFORNIA
SECRETARIA DE EDUCACIÓN Y BIENESTAR SOCIAL

ANEXO A • PAQUETE 7 • PARTIDA 2

SILLA PARA ALUMNO DE SECUNDARIA

1. ASIENTO: Fabricados en polipropileno de alto impacto color azul de 380 X 375 mm con un espesor de 5 mm con moldeado anatómico, contará con rizo perimetral de refuerzo de 7 mm en los laterales y la parte posterior así como 6 nervaduras horizontales y 9 verticales (**Foto 1**). Además contará con 4 orejas laterales (2 de cada lado) (**Foto 7 y 8**), para sujeción a la estructura en la parte inferior del asiento

2. RESPALDO: Fabricado en polipropileno de alto impacto de 200 X 380 mm con un espesor de 5 mm con moldeado anatómico, contará con rizo perimetral de refuerzos de 7 mm en los laterales y la parte posterior, así como 7 nervaduras verticales y 3 horizontales incluye ventana de ventilación y de rigidización . (**Foto 2 y 3**). Contará además con 8 orejas (4 de cada lado) para fijación a la estructura tubular de la asnila (**Foto 10, 11 y 12**)

3. ESTRUCTURA: Metálica formada por dos asnillas en forma de "U" invertidas para formar las patas (**foto 3**), así como una asnila en forma de trineo para formar el respaldo, ambas estructuras en tubular redondo de 25.4 mm (1") lámina cal. No.18 (**foto 4**), contará con un soporte para union de las asnillas con el asiento en forma de canal de 2.5" de alto y 10" de largo en lamina calibre No. 14 , con barrenos para fijar el asiento con las 2 orejas de cada lado (**Foto 5 y 9**) y refuerzo horizontal de lamina cal. 14 de 1" de ancho que une en la parte inferior las 2 asnillas (**foto 6**), con acabado a base de pintura electrostática micropulverizada horneada a 200° C color negro, previamente lavada y fosfatizada la estructura.

4. REGATÓN: Para embutir en polipropileno de alta densidad color negro. (**Foto 13**)

5. REMACHES: Tipo pop de acero, acabado plateado, inoxidable, de 3/16" de espesor y cabeza de ala ancha para fijar asiento y respaldo a la estructura, (4 piezas para el asiento y 4 piezas para el respaldo).

6. Altura al asiento de 18"



Asnillas

Foto 3

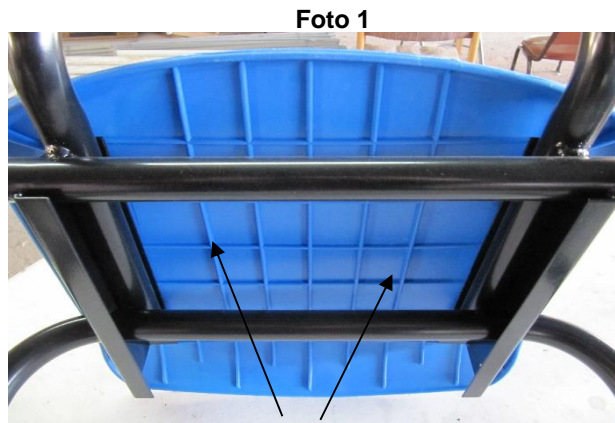


Foto 1

Nervaduras





SEE

GOBIERNO DEL ESTADO DE BAJA CALIFORNIA
SECRETARIA DE EDUCACIÓN Y BIENESTAR SOCIAL

ANEXO A • PAQUETE 7 • PARTIDA 2

SILLA PARA ALUMNO DE SECUNDARIA

Foto 2

Foto 4



Foto 5



Foto 6



Refuerzo Horizontal



Foto 13



SEE

GOBIERNO DEL ESTADO DE BAJA CALIFORNIA
SECRETARIA DE EDUCACIÓN Y BIENESTAR SOCIAL

ANEXO A • PAQUETE 7 • PARTIDA 2

SILLA PARA ALUMNO DE SECUNDARIA

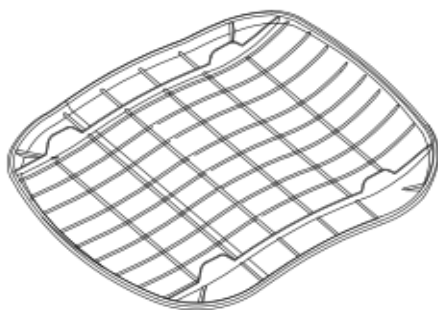


Foto 7

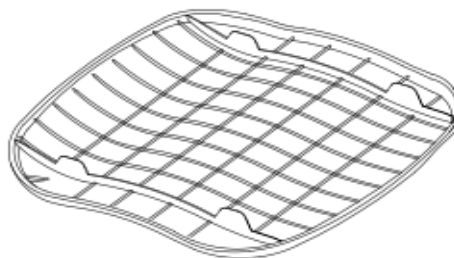


Foto 8



SEE

GOBIERNO DEL ESTADO DE BAJA CALIFORNIA
SECRETARIA DE EDUCACIÓN Y BIENESTAR SOCIAL

ANEXO A • PAQUETE 7 • PARTIDA 2

SILLA PARA ALUMNO DE SECUNDARIA

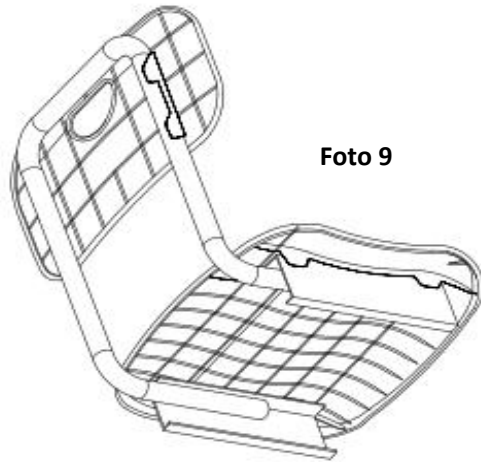


Foto 9



Foto 10

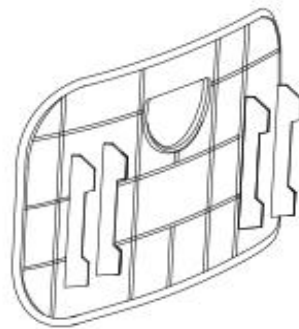


Foto 11

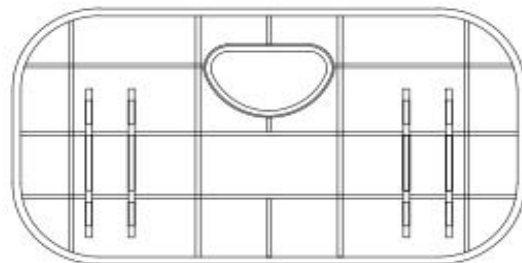


Foto 12